



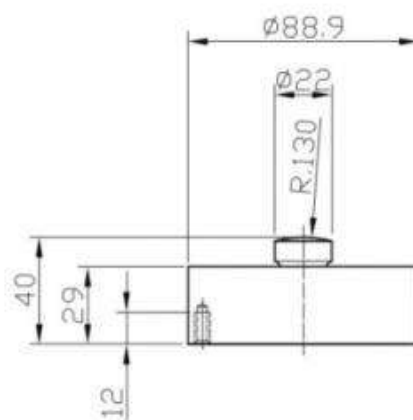
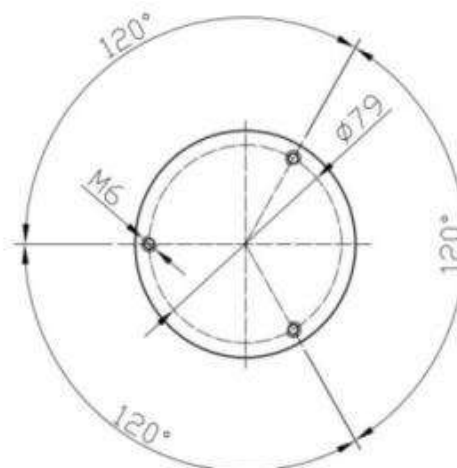
CELDA DE CARGA **RC-1**

Características generales

- Capacidad de 2,5 - 5 - 10 t
- 1 000 divisiones OIML - R60
- Totalmente en acero inoxidable
- Protección IP68
- Incorpora descargadores de gas para proteger de las descargas atmosféricas

Características técnicas

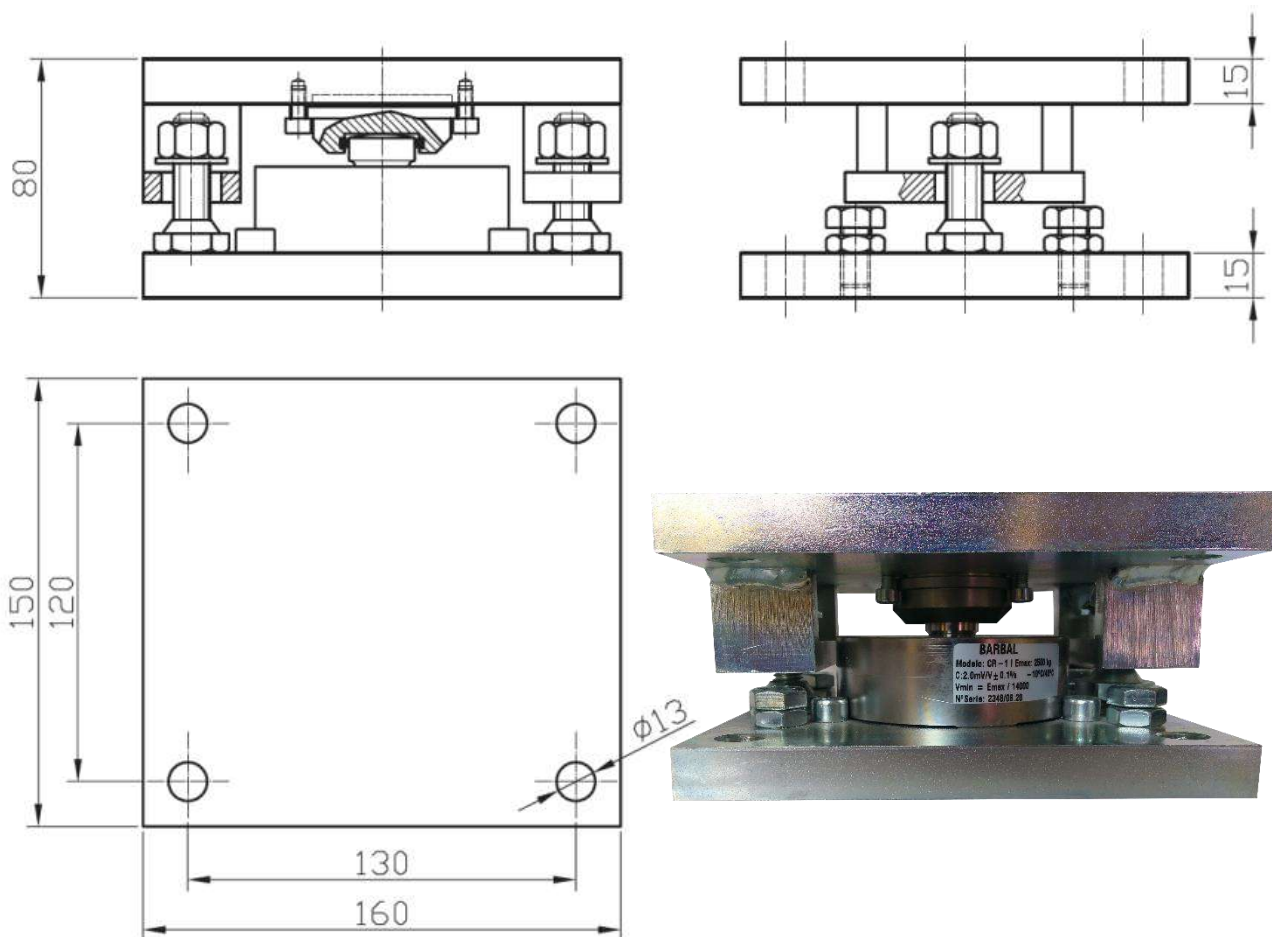
Clase de precisión	C1
Sensibilidad	$2 \pm 0,1\%$ mV/V
V_{\min}	$E_{\max} / 14\ 000$
Tensión de alimentación	5 - 15 V
Resistencia de entrada	800 ± 3
Resistencia de salida	700 ± 3
Compensación de temperatura	-10°C / +40°C
Límites de temperatura	-40° C / +80° C
Resistencia de aislamiento	> 5 000 M





ACCESORIOS

Modulo de pesaje anti-torsión para celda RC-1 (2,5 a 10 t)



Dimensiones en mm

